

ΔΑΝΑΗ

Technical Sheet



ΔΑΝΑΗ

Μια κρεβατοκάμαρα, μικρό έργο τέχνης.

Κατασκευασμένη από πηχάκια μασίφ ξύλου ελιάς, στο κεφαλάρι και στο ποδαρικό, τοποθετημένα προσεκτικά με το χέρι, ένα προς ένα, με τέτοιο τρόπο ώστε να διαμορφώνεται μια διακριτική κούρμα στο κεφαλάρι.

Τα φώτα τύπου LED, με δυνατότητα αυξομείωσης της έντασης, τα οποία περιλαμβάνονται στον προαιρετικό εξοπλισμό, αναδεικνύουν ακόμη περισσότερο το σχέδιο της και δημιουργούν μια ιδιαίτερα χαλαρωτική ατμόσφαιρα.



ΔΑΝΑΗ

κρεβάτι με κομοδίνα

Κεφαλάρι (κρεβατιού)

Επενδεδυμένο με πηχάκια μασίφ ξύλο, δεσποτάκι.
Η εσωτερική δομή είναι από συμπαγές σκελετό μοριοσανίδας και mdf.

Ποδαρικό - Τραβέρσες

Επενδεδυμένο με πηχάκια μασίφ ξύλο, δεσποτάκι.
Η εσωτερική δομή είναι από συμπαγές σκελετό μοριοσανίδας και mdf.

Πλαίσια - Βάσεις στήριξης στρώματος:

Η JOIN διαθέτει δυο τύπους πλαισίων.

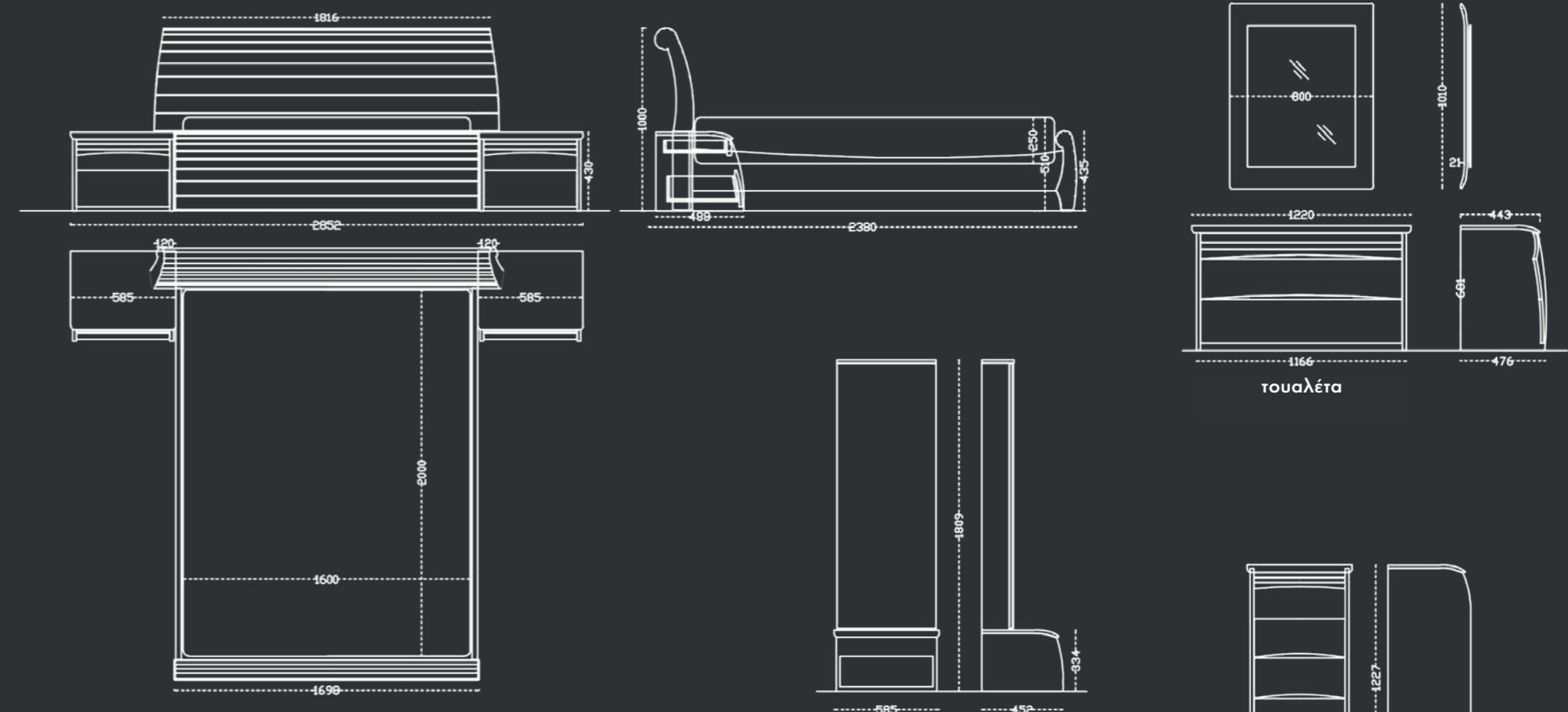
Metal Frame: Τύπος πλαισίου από ξύλινες εύκαμπτες τάβλες φάρδους 7 cm η καθεμιά και με μεταξύ τους απόσταση 3 cm.

Αυτό το πλαίσιο είναι κατάλληλο για στρώματα που είναι φτιαγμένα με το σύστημα rocket springs.

Metal Frame Plus: Τύπος πλαισίου κατασκευασμένος από επίπεδες (άκαμπτες) ξύλινες τάβλες φάρδους 9 cm η καθεμιά και με μεταξύ τους απόσταση 1,5cm. Αυτός ο τύπος πλαισίου είναι κατάλληλος για στρώματα latex.

Όλα τα πλαίσια είναι επενδυμένα με εξαιρετικής ποιότητας Ιταλικό ύφασμα (Bicorrria) ώστε να υπάρχει η μικρότερη δυνατή φθορά στο στρώμα και να το βοηθάει να «αναπνέει».

Το ανατομικό τελάρο στην default διάσταση είναι 1,61m x 1,95m και το στρώμα 1,60m x 2,00m.



ολόσωμος καθρέπτης με αποθηκευτικό χώρο

συρταριέρα

EXTERIOR DIMENSIONS			BEDSIDE TABLE		
Width	Length	Height	Width	Length	Height
285,2cm (total)	238cm	100cm	58,5cm	48,8cm	43cm
181,6cm (headboard)			50cm		
169,8cm (front)			45cm		

ΔΑΝΑΗ

κομοδίνο

ΤΕΧΝΙΚΕΣ ΠΛΗΡΟΦΟΡΙΕΣ

Η εσωτερική δομή είναι από συμπαγές σκελετό μοριοσανίδας και mdf.

Επιφάνειες ξύλου:

Επενδεδυμένο mdf με φυσικό καπλαμά δεσποτάκι και μασίφ ξύλο, δεσποτάκι.

Μηχανισμοί:

Hettich Quadro 23 SFG, με δυνατότητα φόρτωσης έως 25 kg, πιστοποιούμενοι με ENISO 9001, εγγύηση για 80.000 open/close cycles.



ΔΑΝΑΗ

τουαλέτα

ΤΕΧΝΙΚΕΣ ΠΛΗΡΟΦΟΡΙΕΣ

Η εσωτερική δομή είναι από συμπαγές σκελετό μοριοσανίδας και mdf.

Επιφάνειες ξύλου:

Επενδεδυμένο mdf με φυσικό καπλαμά δεσποτάκι και μασίφ ξύλο, δεσποτάκι.

Μηχανισμοί:

Hettich Quadro 23 SFG, με δυνατότητα φόρτωσης έως 25 kg, πιστοποιούμενοι με ENISO 9001, εγγύηση για 80.000 open/close cycles.

Στον προαιρετικό εξοπλισμό τα φωτιστικά σώματα τύπου led που χρησιμοποιούνται είναι της γερμανικής εταιρίας Halemeier.

Οι μηχανισμοί των επίπλων είναι της γερμανικής εταιρίας Hettich.

Τα βερνίκια που χρησιμοποιούνται είναι Milesi Wood Coating οικολογικά με ISO14001.

12/2017

* Κατοχυρωμένο σχέδιο 20 17590318 1,2

JOIN S.A.

Δ.: Ορφέως 200, Αιγάλεω

T.: 210 3413910

F.: 210 3413911

E.: info@join.gr

W.: www.join.gr

