

ΤΡΟΧΗΛΑΤΗ ΝΤΟΥΛΑΠΑ

Technical Sheet



ΤΡΟΧΗΛΑΤΗ ΝΤΟΥΛΑΠΑ

Μικρό και εύκολο στη μεταφορά, αφού οι τέσσερις ρόδες με φρένο που διαθέτει σας επιτρέπουν να το μετακινήσετε και να το ακινητοποιήσετε σε οποιοδήποτε σημείο μέσα στο χώρο σας.

Παράλληλα όμως και πρακτικό αφού μπορείτε να αποθηκεύσετε ρούχα και αντικείμενα τα οποία χρησιμοποιείτε συχνά χωρίς να χρειάζεται να χάνετε χρόνο ψάχνοντας τα στη ντουλάπα σας.



ΤΡΟΧΗΛΑΤΗ ΝΤΟΥΛΑΠΑ

Καθρέπτης

Επιφάνια καθρέπτη που καλύπτει τα 3/4 της μίας πλευράς του επίπλου.

Μετακίνηση

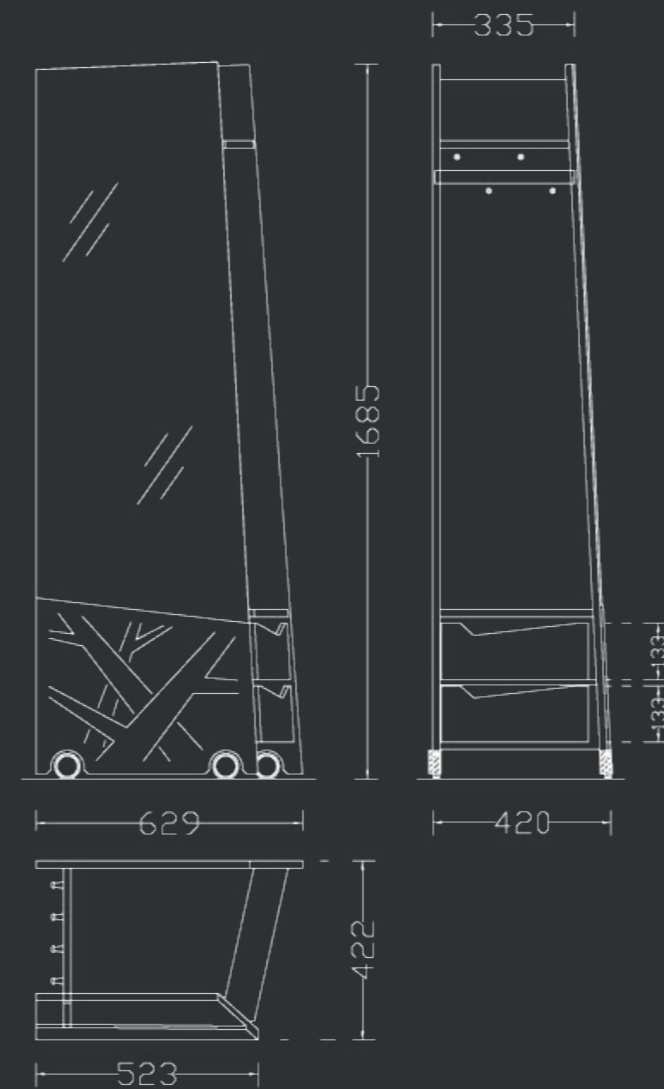
Τέσσερις ρόδες με φρένο ώστε να ακινητοποιείται στο επιθυμητό σημείο.

Επιφάνειες ξύλου

Επενδεδυμένο mdf με φυσικό καπλαμά δρύς, δρύς rustic, δρύς crack δεσποτάκι, καρυδιά.

Συρτάρια

Κατασκευασμένα από σημύδα, επενδεδυμένα εσωτερικά με βελούδινο ύφασμα.





Τα βερνίκια που χρησιμοποιούνται
είναι Milesi Wood Coating
οικολογικά με ISO14001.

12/2017

* Κατοχυρωμένο σχέδιο 20 14189813 4,2

JOIN S.A.

Δ.: Ορφέως 200, Αιγάλεω

T.: 210 3413910

F.: 210 3413911

E.: info@join.gr

W.: www.join.gr

