



ΗΛΕΚΤΡΑ

κρεβάτι με κομοδίνα



1/8

ΗΛΕΚΤΡΑ

Φρέσκια αισθητική, νεάνικη αίσθηση, ανάλαφρο αποτέλεσμα. Όλη η ιδέα είναι βασισμένη στις καμπύλες γραμμές, που επαναλαμβάνονται στο κεφαλάρι και στις λαβές των συρταριών, κομοδίνων και τουαλέτας. Οι πλαϊνές τραβέρσες του κρεβατιού με το ιδιαίτερο σχήμα τους και αυτό με καμπύλες, προσθέτουν έμφαση στο σύνολο και ολοκληρώνουν την αρμονική αίσθηση.

Η συνολική εικόνα αποπνέει ηρεμία και διάθεση ταξιδιού...
Ό,τι είναι επιθυμητό, σε έναν χώρο σαν την κρεβατοκάμαρα!
Σε ξύλο ελιάς καρυδιάς η δρυός, σε διάφορα χρώματα.

Technical sheet

JOIN S.A.
Ορφέως 200, Αιγάλεω
T: 210 3413910 / F: 210 3413911
e-mail: info@join.gr / www.join.gr

12/2017

* Κατοχυρωμένο σχέδιο 20140600111 4,1

ΗΛΕΚΤΡΑ

κρεβάτι με κομοδίνα

ΤΕΧΝΙΚΕΣ ΠΛΗΡΟΦΟΡΙΕΣ

Κεφαλάρι (κρεβατιού)

Επενδεδυμένο mdf με φυσικό καπλαμά δρύς, δρύς rustic, δεσποτάκι, καρυδιά.

Επικάλυψη με ύφασμα -δέρμα-δερματίνη, δεν είναι αφαιρούμενο.

Η εσωτερική δομή είναι από συμπαγές σκελετό μορισσανίδας και mdf.

Ποδαρικό - Τραβέρσες

Επενδεδυμένο mdf με φυσικό καπλαμά δρύς, δρύς rustic, δεσποτάκι, καρυδιά.

Πλαίσια - Βάσεις στήριξης στρώματος:

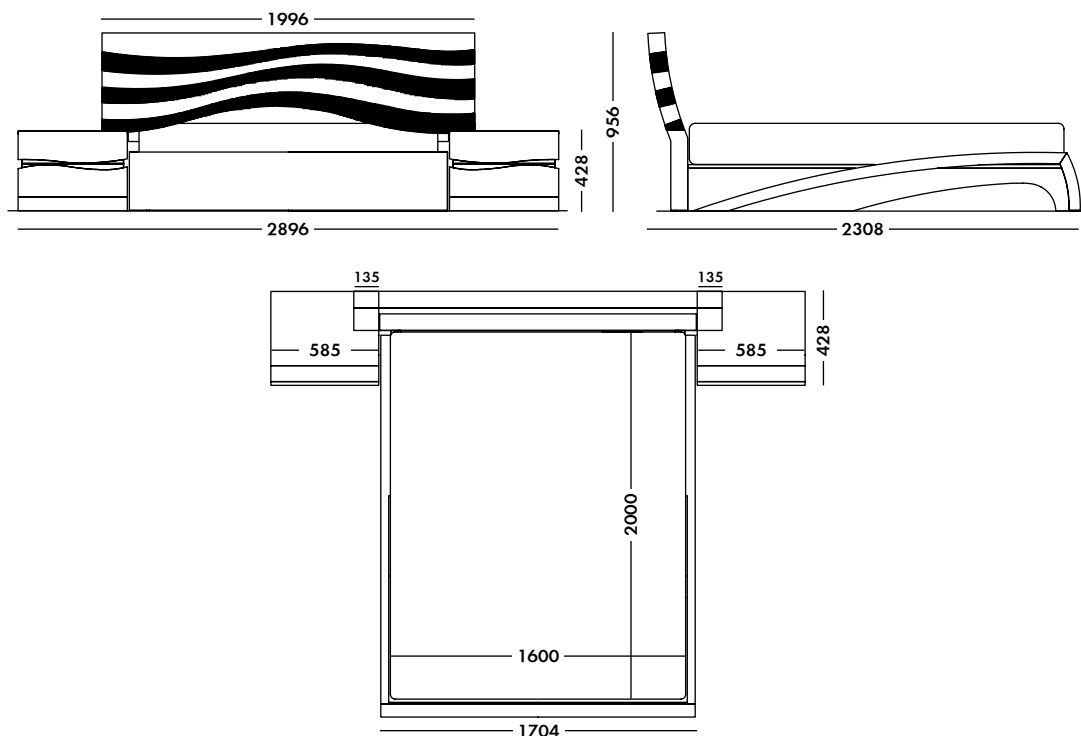
Η JOIN διαθέτει δυο τύπους πλαισίων.

Metal Frame: Τύπος πλαισίου από ξύλινες εύκαμπτες τάβλες φάρδους 7 cm (!) η καθεμιά και με μεταξύ τους απόσταση 3 εκ. Αυτό το πλαίσιο είναι κατάλληλο για στρώματα που είναι φτιαγμένα με το σύστημα rocket springs.

Metal Frame Plus: Τύπος πλαισίου κατασκευασμένος από επίπεδες (άκαμπτες) ξύλινες τάβλες φάρδους 9 cm (!) η καθεμιά και με μεταξύ τους απόσταση 1,5cm. Αυτός ο τύπος πλαισίου είναι κατάλληλος για στρώματα latex.

Όλα τα πλαίσια είναι επενδυμένα με εξαιρετικής ποιότητας Ιταλικό ύφασμα (Bicorria) ώστε να υπάρχει η μικρότερη δυνατή φθορά στο στρώμα και να το βοηθάει να «αναπνέει».

Το ανατομικό τελάρο στην default διάσταση είναι 1,61x1,95 και το στρώμα 1,60x2,00.



2/8

ΕΞΩΤΕΡΙΚΕΣ ΔΙΑΣΤΑΣΕΙΣ			ΚΟΜΟΔΙΝΟ		
Πλάτος	Βάθος	Ύψος	Πλάτος	Βάθος	Ύψος
289,6 cm (συνολικό)	230,8 cm	95,6 cm	58,5 cm	42,8 cm	95,6 cm
199,6 cm (κεφαλάρι)			50 cm		
170,4 cm (μετώπη)			45 cm		



ΤΕΧΝΙΚΕΣ ΠΛΗΡΟΦΟΡΙΕΣ

Η εσωτερική δομή είναι από συμπαγές σκελετό μορισσανίδας και mdf.

3/8

Επιφάνειες ξύλου:

Επενδεδυμένο mdf με φυσικό καπλαμά δρύς, δρύς rustic, δεσποτάκι, καρυδιά.

Μηχανισμοί:

Hettich Quadro 23 SFG, με δυνατότητα φόρτωσης έως 25 kg, πιστοποιούμενοι με ENISO 9001, εγγύηση για 80.000 open/close cycles.

Επικάλυψη με ύφασμα - δέρμα-δερματίνη στο πόμολο. Δεν είναι αφαιρούμενο.



ΤΕΧΝΙΚΕΣ ΠΛΗΡΟΦΟΡΙΕΣ

Η εσωτερική δομή είναι από συμπαγές σκελετό μορισσανίδας και mdf.

4/8

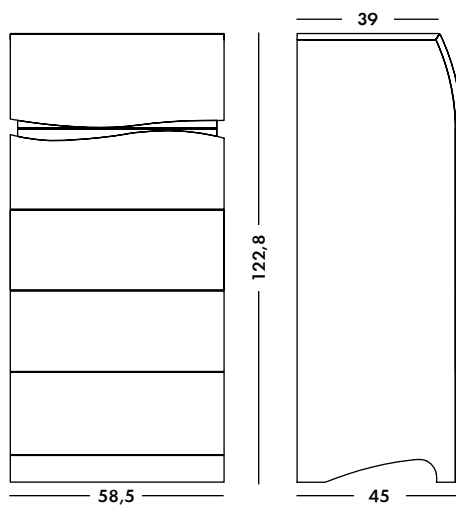
Επιφάνειες ξύλου:

Επενδεδυμένο mdf με φυσικό καπλαμά δρύς, δρύς rustic, δεσποτάκι, καρυδιά.

Μηχανισμοί:

Hettich Quadro 23 SFG, με δυνατότητα φόρτωσης έως 25 kg, πιστοποιούμενοι με ENISO 9001, εγγύηση για 80.000 open/close cycles.

Επικάλυψη με ύφασμα - δέρμα-δερματίνη στο πόμολο. Δεν είναι αφαιρούμενο.



ΗΛΕΚΤΡΑ

ολόσωμος καθρέπτης με αποθηκευτικό χώρο



ΤΕΧΝΙΚΕΣ ΠΛΗΡΟΦΟΡΙΕΣ

Η εσωτερική δομή είναι από συμπαγές σκελετό μορισσανίδας και mdf.

5/8

Επιφάνειες ξύλου:

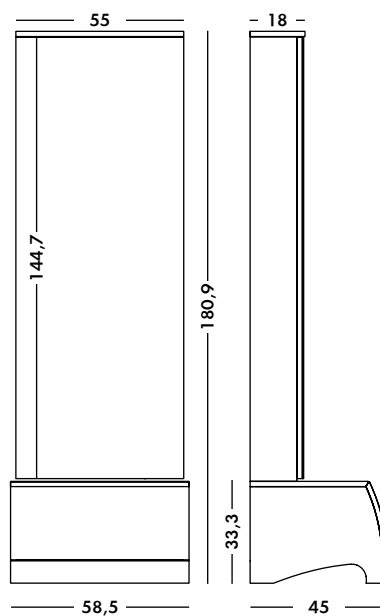
Επενδεδυμένο mdf με φυσικό καπλαμά δρύς, δρύς rustic, δεσποτάκι, καρυδιά.

Μηχανισμοί:

Hettich Quadro 23 SFG, με δυνατότητα φόρτωσης έως 25 kg, πιστοποιούμενοι με ENISO 9001, εγγύηση για 80.000 open/close cycles.

Μεντεσέδες ντουλαπιού Hettich.

Επικάλυψη με ύφασμα - δέρμα-δερματίνη στο πόμολο. Δεν είναι αφαιρούμενο.





ΤΕΧΝΙΚΕΣ ΠΛΗΡΟΦΟΡΙΕΣ

Η εσωτερική δομή είναι από συμπαγές σκελετό μορισσανίδας και mdf.

6/8

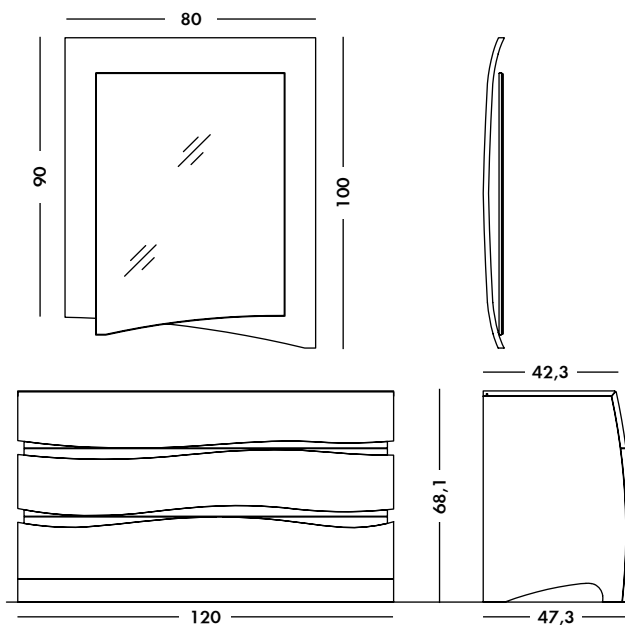
Επιφάνειες ξύλου:

Επενδεδυμένο mdf με φυσικό καπλαμά δρύς, δρύς rustic, δεσποτάκι, καρυδιά.

Μηχανισμοί:

Hettich Quadro 23 SFG, με δυνατότητα φόρτωσης έως 25 kg, πιστοποιούμενοι με ENISO 9001, εγγύηση για 80.000 open/close cycles.

Επικάλυψη με ύφασμα - δέρμα-δερματίνη στο πόμολο. Δεν είναι αφαιρούμενο.



ΗΛΕΚΤΡΑ

ολόσωμος επιτοίχιος καθρέπτης



ΤΕΧΝΙΚΕΣ ΠΛΗΡΟΦΟΡΙΕΣ

Η εσωτερική δομή είναι από συμπαγές σκελετό μορισσανίδας και mdf.

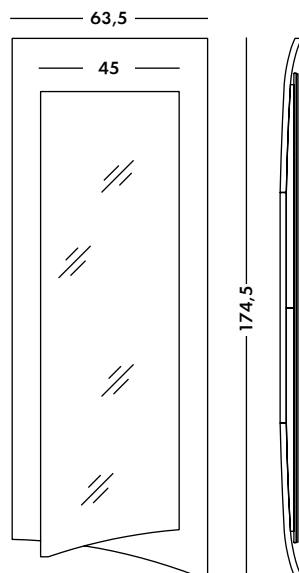
7/8

Επιφάνειες ξύλου:

Επενδεδυμένο mdf με φυσικό καπλαμά δρύς, δρύς rustic, δεσποτάκι, καρυδιά.

Οι διαστάσεις είναι σε cm.

Τα βερνίκια που χρησιμοποιούνται είναι Milesi wood coating οικολογικά με ISO14001.



ΗΛΕΚΤΡΑ

ΧΡΩΜΑΤΑ

Ξύλα



Ελιά



Ελιά Ροζέ



Ελιά Dark



Ελιά More Dark



Καρυδιά Naturale



Καρυδιά Cigar

Δέρματα



Bonsai

8/8

- Στον προαιρετικό εξοπλισμό τα φωτιστικά σώματα τύπου led που χρησιμοποιούνται είναι της γερμανικής εταιρίας Halmeier.
- Οι μηχανισμοί των επίπλων είναι της γερμανικής εταιρίας Hettich.
- Τα βερνίκια που χρησιμοποιούνται είναι Milesi wood coating οικολογικά με ISO14001

12/2017
* Κατοχυρωμένο σχέδιο 20140600111 4,1

Technical sheet
JOIN S.A.
Ορφέως 200, Αιγάλεω
T: 210 3413910 / F: 210 3413911
e-mail: info@join.gr / www.join.gr

